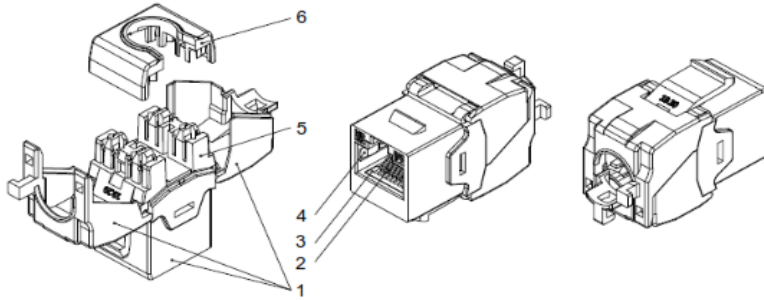


JACK CAT 6A BLINDADO , código LS-MJ-SC6A-ERI o 1.2LS-MJSC6A



1. Jack Housing
2. Contactos del Jack
3. Sujetador del contacto
4. Clip puesta a tierra
5. IDC Block
6. Tapa

Descripción

Jack Modular metálico para instalar en face plate, placa frontal y Patch Panel etc, con cables Horizontales y Verticales.

- Soporta el estándar para Categoría 6A
- El Jack modular de ocho (8) posiciones pueden ser utilizados en las zonas de Interconexión.
- Son de color metálico.
- El cable permite instalarse en el jack RJ45, mediante el uso de herramienta de impacto IDC.
- Cada Jack viene embolsado de fábrica y asegura la compatibilidad del canal completo, adicional el Jack cuenta con un cintillo de seguridad para asegurar la instalación con el cable F/UTP.
- El Jack tiene grabado en alto relieve el tipo de categoría 6A o las iniciales 6A.
- El Jack RJ45, soporta al menos o mínimo (750) inserciones y hasta 2,500 inserciones
- Cumple y excede las características eléctricas de la Norma TIA-568-C.2 Categoría 6A.
- Tiene blindaje F/UTP o metal, con sistema de conexión a tierra incorporado en el producto, sin la necesidad de accesorios adicionales, directamente aterrizado en el patch panel.
- La cubierna de material termoplástico, no propagador a la llama UL 94V-0, listado por laboratorio independiente internacionalmente reconocido.
- La estructura envolvente es metálica con sistema de cierre posterior metálico para proteger las clavijas IDC, garantizando la eficiencia del blindaje.
- Soporta la IEEE 802.3, 10G BASE-T, 1000 BASE T, 1000 BASE TX, EIA/TIA 854, ANSI EIA/TIA-862, ATM, Video, Sistemas de 10G-BASE-T (TSB-155) y todos los protocolos LAN anteriores.
- Soportar Power Over Ethernet, conforme IEEE 802.3af y IEEE 802.3at, cumple IEEE 802.3bt Tipo 3 y/o Tipo 4.
- Los jacks blindados CAT.6A opcional se instala tapa anti polvo (dust cover) con la finalidad de proteger los contactos RJ45 contra el ingreso de polvo y con el Face Plate angular permite la inserción de iconos de identificación de colores.
- Los jacks blindados CAT.6A de color metal, opcional se pueden identificar con etiquetas de colores y opcional el Face Plate acepta la inserción de iconos coloridos para facilitar el registro de servicios y/o aplicaciones, opcional se puede instalar tapa guarda polvo con la finalidad de proteger los contactos RJ45 contra el ingreso de polvo.
- Los jacks blindados CAT.6A permiten el ingreso del cable a 180 grados bajo un mismo número de parte, es decir, en el mismo producto, con la finalidad de permitir la entreda del cable al Jack.
- Soporta ser instalado en face plates planos o en face plate angulados a 45°, o en patch paneles.
- Dispone de accesorio como tapa, cintillo y el metal del Jack, para protección del contacto de las clavijas tipo IDC traseras.
- Permitir terminación de cables de 26 a 22 AWG.
- Disponer una fuerza de retención mínima entre el jack y el plug de 133N.
- Poseer vías de contacto fabricadas en bronce fosforoso, con capas de 2.54um de níquel y 50 um de oro, en cumplimiento a la Norma ANSI/TIA-568-C.2.
- Permitir terminaciones del tipo T568A y T568B, según especifica la Norma TIA 568-C.2.
- Soporta ciclos de inserción en su parte frontal iguales o superiores a 750 veces hasta 2500 veces con conectores RJ45 y 200 para conectores RJ11.
- Soportar ciclos de inserción iguales o superiores a 200 veces para la terminación en los terminales 110 IDC.
- La composición del producto cumple los requisitos de la directiva ROHS con relación al porcentaje máximo de elementos que no contaminen al medio ambiente.
- Garantía de los productos del canal hasta 25 años, considera el Cable F/UTP, Jack blindado, Face Plate y Patch panel, se entrega al final de la instalación del proyecto.

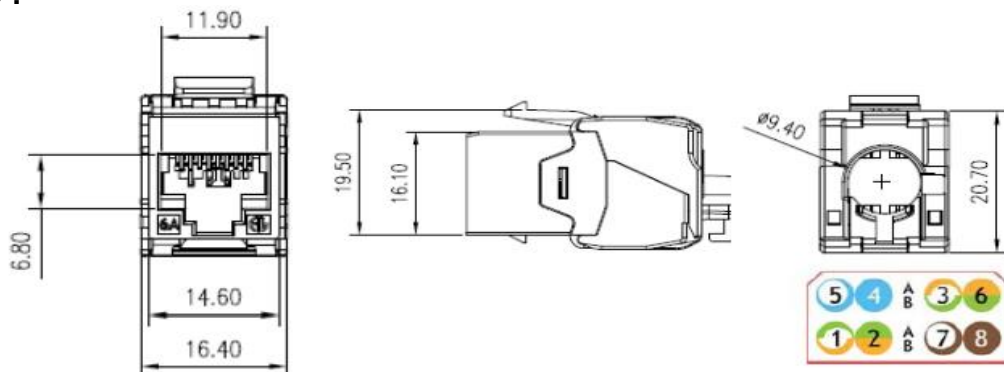
Características Generales :

- Jack de Categoría 6A o superior blindado opera a frecuencias de 500MHz, de acuerdo a la TIA/EIA 568-C.2, optimiza el balance de pares y la respuesta lineal de diafonía hasta una frecuencia de 500 MHz para 10GBASE-T.
- Cumple con los requerimientos y aplicaciones de Gigabit Ethernet, Fast Ethernet y 10GBaseT.
- Jack Blindado modular o Jack tipo apantallado soporta cables apantallados F/UTP, S/FTP, U/FTP, FTP ó STP).
- El Jack o conector STP es completamente apantallado o metálico para protección del ruido externo y de interferencias electromagnéticas (IEM), el Jack tiene grabado en 3D o alto relieve el tipo de categoría 6A o las iniciales : 6A
- El Jack tiene delgados conectores con aislamiento desplazable (de 8 pines de cobre o posiciones tipo IDC), la parte de plástico del Jack es de alto impacto y retardante al fuego.
- El Jack de metal tiene tapa de protección sobre las conexiones IDC.
- El Jack blindado es de metal moldeado
- Jack de Opcional el Jack tiene cubierta tapa polvo o anti polvo e intercambiable (sin herramientas) o tapas para los jacks ubicados en los faceplate, tapa que se puede integrar o conectar al mismo Jack, posee tapa plástica de protección por la parte frontal, opcional es guardapolvo o tapa polvo pivotante.
- Para asegurar la no desconexión del cable del par trenzado horizontal solido al al ser expuesto a jalones en los mantenimientos, contando para ello con una tapa o seguro de protección sobre las conexiones del cable y las conexiones IDC, adicional tiene un cintillo de seguridad.
- Tiene capacidad de identificación de colores para la conectividad y ser compatibles con los esquemas de conexión, conectorización y conexionado tipo T568A y/o T568B, y facilitar la diferenciación entre ambos esquemas, contando con una etiqueta que indica el método de instalación, etiqueta que indica el método para la instalación.
- Se puede instalar con o sin herramienta de impacto los contactos IDC de la parte posterior del Jack.
- Tiene contactos de terminación por desplazamiento de aislante (Insulation Displacement Contact – IDC), soporta conductores calibre de 22AWG hasta 25AWG. Opcional bloqueadores de Jacks que impiden la conexión no autorizada de Patch cords.
- Modulos jack Cat 6A, soporta 4 pares o 8 conductores / 8 contactos, los Jacks RJ45 se pueden insertar en faceplates del area de trabajo y para patch panel del gabinete o rack del cuarto de telecomunicaciones.
- Permite la terminación e instalación de cables sólidos o multifilares de 22AWG a 26AWG, es decir acepta conductores sólidos de 22 a 24 AWG.
- Contactos del Jack con 50 micro pulgadas de oro de acuerdo a la IEC 60603-7 y cumple los requerimientos de la FCC.
- **Modulo Jack RJ-45** son de metal solido (blindaje metálico) 360grados, color metal o plateado, tiene una pieza solida incorporada para conectarse a tierra. Jack tiene tab de aterramiento incorporado, hacen contacto con la tierra del patchpanel, permite conectar el alambre de drenaje hacia tierra, una óptima conductividad para el sistema de puesta a tierra.
- Salidas de telecomunicaciones soporta cables par trenzados balanceado, apantallado F/UTP, SFTP, U/FTP, de 4 pares.
- Soporta inserción de patch cord de 6 y 8 posiciones sin degradarse, cuchillas tipo IDC, podrá ser minimo determinado 20 veces, pero el jack RJ45 soporta hasta doscientas (200) re-terminaciones minimo con la herramienta a presión de LS.
- Del tipo modular, Jack de 8 posiciones con Sistema de conexión tipo IDC 110 o 110IDC, de fácil instalación y re-utilizable.
- Jack cuenta con partes construido con un termoplástico de alto impacto y resistente al fuego, con propiedades de auto extingüibilidad con UL 94V-0, tiene tapa posterior 110 IDC y opcional tapa de protección frontal.
- Cumple con ISO/IEC 11801:2008
- Jack de la marca LS, igual que los faceplates, permite una adecuada fijacion y clasifica para IK04 cumple la norma EN 62262, soporta golpes mecanicos externos,
- Somos fabricantes de jack, face plate, patch panel, patch cord y del cable F/UTP.
- Jack soporta cables UTP o F/UTP sólido instalado en la parte posterior.
- Jack Blindado Categoría 6A, cumple con las normas TIA/EIA 568-C.2 ó ANSI/TIA 568-C.2, GENELE EN 50173-1 Edición 2, ISO/IEC 11801 Edicion 2 y serie IEC 60603-7. El Jack es de la misma marca del patch panel y del patch cord blindado. Cada Puerto frontal del jack se conecta a los plug RJ45 de los patch cord.

Descripción	(H x W X D)	Numero de Parte	Compatible con
Jack Cat 6A Blindado	19.5 * 16.4 * 36.2 mm	LS-MJ-SC6A-ERI o 1.2LS-MJSC6A	Patch Panel: LS-(A)PP-24(48)P-E-WM Face Plate : LS-FP-(SA)(SF)(US) series

- Los jacks permiten instalar patch cord de diferentes Categorías anteriores y posteriores, Cat 3, Cat 5e, Cat 6, Cat6 plus, Cat 6A hasta 500MHz, Cat 7A y Cat 8.
- Cada puerto frontal del jack permite conectar los Plug RJ45. Temperatura de operación -10°C a +60°C (+14°F a +140 °F) y soporta hasta +65°C (+149°F), material policarbonato o metal.
- Tipo toolless por que se puede instalar con la herramienta LS de una sola presion, sin la herramienta ponchadora IDC.
- Opcional los jack tambien se pueden instalar con cualquier ponchador IDC (impact tool).
- Los faceplate tiene porta etiqueta de identificación sobre el Puerto que se instala el Jack RJ-45, con espacio para poner una etiqueta autoadhesiva de colores, para identificar las funciones del jack con los colores de la etiqueta, se podra cambiar el color de la etiqueta sin alterar el cableado.
- Cumple con la IEC 60603-7 para funcionar los conectores a todo el rango de frecuencias indicadas en la norma ANSI/TIA 568-C.2. Puede ser instalado en los faceplates como en los patch panels planos o angulares, el Jack puede conectarse al face plano de 90 o 180 grados y en puertos de 45 grados del faceplate angular.
- Cumple con estándares de transmisión ANSI/TIA 568-C.2, TIA/EIA 568B.2.1.1, cumple estándar Categoría 6A incluye y supera los parámetros de Alien Crosstalk (ANEXT- PS ANEXT).
- Cumple con la IEC 62262 para la protección contra impactos externos.
- Cumple con ISO / IEC 11801 Clase EA : 2002 1ra enmienda, ISO / IEC 11801 :2002, 2011, IEC 60512-99-001Ed.1, IEC 60603-7, IEC 60603-7-51, el Jack cumple con extingibilidad y grado de inflamabilidad UL 94V-0.
- Cumple la norma RoHS (libres de plomo, mercurio, cadmio etc.)
- Cumple IEEE 802.3af , IEEE 802.3an, IEEE 802.3at, soporta PoE+ y PoE (Power over Ethernet) de 15 y 30Watts.
- El Jack soporta todas las aplicaciones 4/16 Mbps Token Ring (IEEE 802.5), 10G BASE-T . TP-PDM, 100Mbps, 155Mbps, ISDN, ADSL, 155 Mbps, ATM LAN 1.2G, 100Mbps, Voz y Video analogico & digital (VOIP), Banda ancha llena y el video de banda base, Power over Ethernet PoE (IEE 802.3aF), PoE Plus (PoE+) hasta 30 Watts (IEEE 802.3at)
- Con certificado de Laboratorios independientes UL (Underwriters Laboratories) y certificado ETL de canal de 100 metros de 4 conexiones y hasta 6 conexiones en canal completo, probado por el Laboratorio Internacional INTERTEK.
- El conector metalico o Jack (soporta Snap-in) encaja con otros productos modulares, se conecta al patch panel metálico con sistema de puesta a tierra y el Jack se conecta a salidas Face plate con su caja de pared.
- Opcional se puede instalar iconos plastificados de color Azul, Rojo, Blanco y/o Negro, etc, Color Blanco como el color Blanco del Face Plate y color Negro como el color Negro del Patch Panel, para indicar los servicios de voz y datos, otra alternativa son los Face Plate con sus propios iconos plasticos de color Azul para Data y Rojo para Voz.
- El cable puede instalarse en el conector RJ45 o Jack RJ45 y se puede conectar a presion con herramienta de presion corta, de la misma marca LS y poncha los 8 hilos de cobre, esto permite hacer una instalación encajando (snap-in) colocando el Jack en la herramienta, usando los colores de pares del cable, no es necesario la herramienta de impacto.
- El Jack cumple con las normas 47 CFR parte 68, FCC, ANSI/TIA/EIA 568B, TIA / EIA 568-B.2, EIA/TIA 568B.2-1, TIA-968-A, ANSI/TIA/EIA-568-C.2, ANSI/TIA-568-C.2, TIA/EIA 568-C.2 Category 6A, Clase E, o Clase EA
- Somos fabricantes con certificados : ISO 9001, ISO 14001, ISO 18001, ISO/IEC 27001.
- Cuenta con prueba de componente compatible (compliant) por tener contactos IDC y conexionado T568A y/o T568B, probado por un Laboratorio Independiente como UL , valida el cumplimiento del Jack como componente individual (no enlace de canal) con las normas de cableado estructurado.

DIBUJO :



CARACTERISTICA ELECTRICA :

ITEM	UNIDAD	Información
CARACTERISTICA;		
Categoría	-	ANSI/TIA-568-C.2 Category 6A
Cumple	-	47 CFR Parte 68
Esquema del cable	-	T568A/T568B
ELECTRICA:		
Potencia actual	Amps	1.5
Resistencia Aislamiento	Mega-ohm	500 Mega-ohm
Resistencia del Contacto	milli-ohm	< 20
DC Resistancia	ohm max	< 0.1
Voltage	VAC max	< 150
Corriente/Voltaje	A/V	750mA/150V
MECANICA:		
Duración de Inserción	Matin cycles	750 mating cycles
Pull Force	lbs(N)	20lbs(89N)
Temperatura	°C	-40°C ~ 68°C
Humedad	%	10% ~ 90%RH
Accepta IDC	AWG	22~26(alambre solido)
Norma Terminación	Norma	T568A/T568B
FISICO :		
Capucha & Producto	-	El plástico de alto grado de retardan te al fuego, UL 94V-0
Alambre	-	Fosforo bronce plateado con 50 micras de oro sobre la primera capa de niquel.
Plástico IDC		Policarbonato, calificación UL 94V-0
Contacto IDC		Bronce fosforado plateado 100 micras con mínimo estaño