

PLACA MODULAR ANGULAR DE 45 grados (FACE PLATE CON ICONOS)

Código Internacional : LS-FP-US-2PORT-A (Angular con dos puertos)

o código Local : 1.2LS-FP-US-2PA

Descripción:

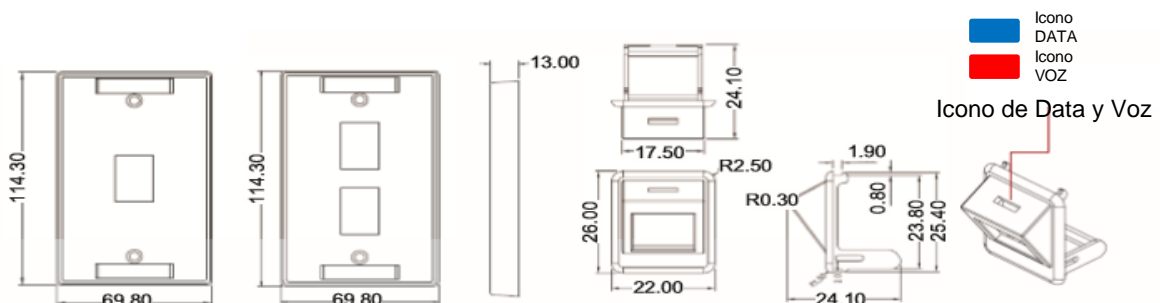
Face Plate Angular color Blanco de 45 grados, para jack RJ45 y puede montarse o instalarse en forma angular con adaptador de 45° grados, son productos serie SL (System LS).

- Face Plate o Kit de placa frontal con varios puertos para conexiones de redes, telefonía, video y aplicaciones IP.:
- Soporta aplicaciones en categoría 6A.
- El face plate posee salida doble para datos y/o voz.
- Son de color blanco.
- Cada Puerto cuenta con una tapa plástica transparente para la protección de las etiquetas, para que no sean expuestas al contacto directo, según norma ANSI/TIA/606B y norma TIA/EIA-606A
- Los Face plate permiten la instalación de jacks de categorías anteriores Jack cat 5E, Jack cat 6 y Jack Cat 6A blindado
- Los Face plate soportan el uso de tapas ciegas y son de color blanco.
- De material termoplástico de alto impacto ABS, listado por laboratorio independiente internacionalmente reconocido UL.
- Dispone de espacio para etiqueta de identificación.
- Suministrado con etiquetas de identificación y tornillos para fijación.
- Dispone espacios para instalar dos módulos de puertos RJ45 o tapas ciegas.
- Dispone de color blanco.
- Es compatible con las cajas empotradas en la pared o de sobreponer 4"x2" o con tapa gang para 4"x4".
- Dispone de accesorios modulares Módulo de 2 posiciones angulado (45 grados), para garantizar una curvatura suave del cable dentro de las cajas, las posiciones son compatibles con conectores jacks CAT.5e, CAT.6 y CAT.6A U/UTP y F/UTP, compatible con conjunto de adaptadores de tipo SC Simplex o Duplex, LC, opcional adaptadores ST, F, C, Coaxial, Tipo F o Audio RCA.
- La composición del producto cumple los requisitos de la directiva ROHS con relación al porcentaje máximo de elementos que no contaminen al medio ambiente.

Características Generales :

- Cada salida o Puerto del Face Plate tiene un Angulo de inclinación de 45°, asegura el radio de giro del patch cord, permite alojar módulos de adaptadores RJ45, cat6A y cat 6.
- Face Plate de dos (02) puertos ó Face Plates Dobles (salida doble para datos), color blanco, para conexiones Datos, telefonía y video, permite el montaje de 02 jacks.
- Cada Puerto cuenta con una tapa o mica plástica transparente para la protección de las etiquetas del face plate, para que no sean expuestas al contacto directo, permite identificar con etiquetas según norma ANSI/TIA 606B y norma TIA/EIA-606A
- Con protección plástica transparente, para la colocación de etiquetas.
- Tiene protección plástica transparente, para la colocación de etiquetas.
- Face Plate con espacio o molde para el etiquetado, con cubierta de protección transparente de apertura pivotante o etiqueta que puede rotar o cambiar y con iconos de identificación.
- Para visualización de las etiquetas, el face plate tiene bordes de forma convexa solo donde se instalan las etiquetas, esto para que las etiquetas se puedan ver fácilmente.
- Para fijar mecánicamente incluyen 2 tornillos de fijación o sujeción a la caja plástica y sus accesorios.
- Tiene etiquetas de identificación para cada puerto del face plate, con cobertor transparente.
- Se pueden instalar en configuración uso horizontal y/o vertical.
- Los puertos del Face Plate con angulo de inclinación de 45 grados, para asegurar el radio de giro de los patch cords
- Face Plate permite la inserción del jack de la marca LS, a 90 grados o 180 grados.
- Las salidas no utilizadas, soporta tapas ciegas del mismo color del face plate.
- Face plate Modular de 2 puertos permite Instalar 2 jacks RJ-45, en los puertos vacíos no usados se puede instalar o tapar con tapas ciegas color blanco, ambos de la marca LS.
- Tapa Doble iconeable (Face Plate) color Blanco, soporta Jack marca LS y compatibles con perfecto anclaje.

- Fabricante Listado con certificado UL (Underwriters Laboratories).
- Face Plate Modular con diseño dos puertos de salida, cada puerto para Jack o tapas ciegas de la misma marca LS, permite colocar el marcado o etiqueta.. Aplicación utilizada con salida de series SL (System LS).
- Los Face Plate de LS o Placas modulares de material plástico ABS indeformable, termoplastico piroretardante de alto impacto, policarbonato (PC), con grado de Resistencia al fuego, libres de halógenos.
- Las salidas del faceplate tienen angulo de inclinación de 45 grados para asegurar el radio de giro de los patch cords . Montaje en angulo y orientación de salida en angulo.
- El face plate protege la parte del cuerpo del Jack RJ45.
- Face Plate modular tipo GANG tiene 2 puertos, con iconos de colores.
- Son del tipo Single Gang (4x2), para colocar sobre caja adosable 4x2 o 2x4, en caja estándar del tipo 4x2 o 2x4
- Se incluyen tornillos de fijación para instalar sobre cajas de salidas (Box) o con tapa gang sobre caja 100x100x50
- Cada Face Plate permite la inserción de un icono de identificación en cada salida RJ45, identifica el servicio de voz o telefónica o datos .
- Los Face plate son para instalar en Pared o opcional en muebles modulares, para la instalación o retiro de modulos jacks es desde atrás o parte posterior del face plate.
- Face Plate color Blanco, opcional están disponible de diferentes colores.
- Face Plate tiene dimensiones en pulgadas desde "4x2" hasta 4.56"x2.81".
- La base para aplicación con kit de sujeción a la caja 2x4 o 4x2 y encaja adecuadamente a esta.
- Kit de placa Frontal o Face plate o placas de pared color blanco o claro.
- El Face plate tiene una mica o protección plástica transparente para proteger cada etiqueta del face plate
- Face plate soportan aplicaciones categoría 6A y categoría 6, en UTP y FTP o F/UTP, permite instalación de JACKS marca LS de diferentes categorías anteriores y superiores : Jack cat 5E, Jack cat 6 , Jack Cat 6A blindado, opcional Jack cat 7 , Jack cat 8.
- Face plate permite la insercion de iconos de colores, para la identificación sobre cada salida RJ45 para identificar el servicio : para Data (icono color azul) y para telefonía o Voz (icono color rojo).
- Face Plate universales, permite el montaje o la instalación de diferentes modulos Jacks RJ-45 cat 6A, cat 6 y Cat 5E y permite upgrades futuros, opcional para conectores multimedia se incorpora modulos o cambia la base a Coaxial, Tipo F de audio, Conector F de 2GHz, mini-Headphone, BNC Coupler, RCA, RCA to termination, RCA to F-Connect or, RCA to 110, RCA Coupler, conectores de fibra óptica: ST, ST Coupler, SC, SC Simplex, acoplador LC o Duplex, MTRJ, tomas VGA, tomas HDMI, S-Video, Speaker post, opcional tomas o modulo USB, etc.
- En las cajas de salidas (Box 4"x2") se instalan Face Plate con las dimensiones de 4"x2" y en los puertos vacios del Face plate se pueden instalar tapas ciegas de color blanco ambos de la marca LS y sobre el puerto RJ45 del Jack pueden instalar tapas guardapolvo. Dispone y soporta las tapas ciegas.
- En los puertos del patch panel se pueden instalar tapas ciegas color negro y sobre el puerto RJ45 del Jack y puede instalar tapas guardapolvo color negro o patch cord de diferente color : WH=Blanco, BL=Azul, YL=Amarillo, RD=Rojo, GN=Verde, GY=Gris.
- Cuenta porta etiquetas ó protección plástica transparente de acrilico para la colocación de etiquetas, segun norma ANSI/TIA/606B y norma TIA/EIA-606A. Cumple con la norma RoHS (libres de plomo, mercurio, cadmio etc.)
- LS cuenta con Certificados : ISO 9001, ISO 14001, ISO/IEC 27001.
- Face Plate Angular color Blanco de 45 grados.
- El jack RJ45 puede montarse en forma angular de 45° grados sobre Face Plate de 2 puertos ó salida doble en datos
- De color blanco, para conexiones tiene iconos de color azul y rojo, diferencia servicios de Datos, telefonía y video.
- Los Face plate es de color blanco y sus puertos vacios soportan el uso de tapas ciegas color negro o blanco.



- El Jack RJ45 puede instalarse de forma angular de 45 grados en el face plate angular.
- De dos puertos y permite la insercion del modulo jack RJ45 de Categoria 6A y categoría 6, soporta otras categorias como cat 5E, cat 6, cat 6A y soporta conectores telefonicos.
- Soporta aplicaciones en categoría 6 y categoría 6A.
- El face plate puede encajar perfectamente con el Jack.
- La aplicacion es para las red de comunicaciones con computadoras PC, equipos inalambricos WIFI, de seguridad CCTV con camaras, equipos telefonicos RJ11 y/o RJ45, equipos de video y television.
- Soporta etiqueta de tipo marcado por Puerto.
- Los faceplate tiene porta etiqueta de identificación sobre el Puerto que se instala el Jack RJ-45.
- Face Plate tiene certificado UL (Underwriters Laboratories), cumple con ANSI/TIA-568-C.2, ISO/IEC 11801 : 2002 Edicion 2 Clase EA , IEC 60603-7 y soporta parametros Alien Crosstalk (ANEXT-PS ANEXT) para Categoria 6A y tambien soporta aplicaciones en cat 5E, cat 6 y cat 6A.
- Permite el montaje de 2 jacks minimo, como indica la norma ANSI/TIA-568-C.1, uno para datos y otro para voz, los cables al interior tendrán radios de curvatura permitidos en la norma ANSI/TIA-568-C.2
- Face plate con salida doble para datos o voz, son iconeable y color Blanco.
- Puertos totales son 2 y Tipo de embalaje en Bolsa.
- Soporta Jack de la marca LS y compatibles con perfecto anclaje.
- Soportan varios colores de Patch Cord que se conectan al Jack del Face Plate.
- Soporta varios colores de etiquetas en el porta etiquetas.
- Cumple y clasifica para IK04 cumple la norma EN 62262, soporta Golpes de 0.5 Kg y golpes mecanicos .externos, sin producir daño ni fisuras en la placa y tampoco afecta al desprendimiento del Jack.
- Somos fabricantes del Face Plate, del cable F/UTP y de los Jack RJ-45 para una adecuada fijación con grado protección IK04.
- Face Plate Modular con diseño dos puertos de salida, cada puerto para Jack, permite colocar marcado o etiqueta
- El face plate protege la parte del cuerpo del Jack RJ45.
- Las salidas no usadas se tapan con tapas ciegas manufacturadas o fabricados por nosotros LS Cable & System.
- Temperatura de funcionamiento -20°C a + 60°C, supera la temperature -5°C a + 50°C
- Face Plate auto extenguible y resistente a la radiación UV para no perder el color.
- UL 94, el estándar de seguridad de inflamabilidad de materiales plásticos, cuanto mas retardante es mejor.
- UL 94V-0: la quema se detiene en 10 segundos en una muestra vertical (mayor retardante). Son de material termoplastico piretardante o plástico de alto impacto, retardante a flama.
- UL 94HB tiene combustión lenta en una muestra horizontal (bajo retardante)..
- El face plate Angular tiene UL 94V-0, es decir cumple y supera al UL 94HB.
- Regimen de inflamabilidad es UL 94V-0
- Tienen certificación UL Listed.
- Los Face Plate de LS son de material plastico ABS con grado de Resistencia al fuego, libres de halógenos.

Descripción	Codigo	Número de parte
<p>Face Plate Angular</p> <p>2- Puerto Single tipo US placa de pared, with two port angled, de 114.30mmx69.85mm, 114mm x 69.70 o 115 - 114mm x 70 4x2, 2x4, (en pulgadas)</p>	1.2LS-FP-US-2PA	LS-FP-US-2PORT-A